

パネル de ボード：タイマ回路 ワンショットモード

FMKT-TM001A

1. 特徴

FMKT-TM001A はメイン IC として National Semiconductor 社の LMC555 を搭載したワンショットモードのタイマ回路です。

この回路では 1 つの抵抗とコンデンサの値を変化させることで出力端子の状態を変化させる時間を任意に決定することが可能です。

外部信号をトリガとして一定の時間で自動的に回路を切り替える装置などの用途に最適です。

出力は LMC555 からのダイレクト出力とトランジスタに接続され、5V にプルアップされた出力が用意されています。これらの出力はマイコンや CPLD への命令信号としてだけでなく、LED の駆動にも利用することが可能です。



図 1. FMKT-TM001A 外観

- ・必要電源：DC5V 100mA
- ・出力電圧：TTL レベル
- ・サイズ： 1.0 × 1.0 inch

2. 簡易ブロック図

図 2 は FMKT-TM001A のブロック図です。

タイマ IC からダイレクト出力に加え、2 極切換回路を装備しています。

出力信号 1 は LMC555 からダイレクト出力となっており、アクティブ時に H レベルになります。出力信号 2 はアクティブ時に L レベル、出力信号 3 はアクティブ時に H レベルになります。

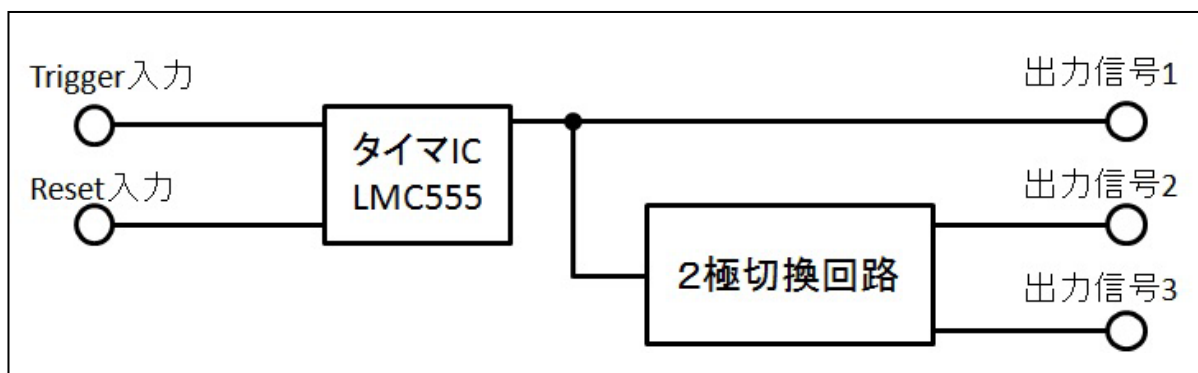


図 2. FMKT-TM001A ブロック図

3. 部品表

表 1 は FMKT-TM001A の部品表です。RA、C3 の値を変更することで各出力端子が元に戻るまでの時間を変化させることが可能です。RA の初期値は 1M Ω 、C3 の初期値は 4.7 μ F です。RA、C3 の値を初期値から変更する場合はお客様が別途ご用意下さい。

表 1. FMKT-TM001A 部品表

項目番号	記号	部品名	数	備考
1	IC1	LMC555	1	
2	IC2, IC3	2SC2712	2	
3	R1, R2, R3, R5, R6, R7, R8	10K Ω	7	
4	RA	1M Ω	1	タイミング調整用抵抗
5	RB	0 Ω	1	
6	C1	0.1 μ F	1	
7	C2	0.01 μ F	1	
8	C3	4.7 μ F	1	タイミング調整用コンデンサ

4. 別準備品

- ・ DC5V 100mA 以上直流電源または AC アダプター
- ・ RA を決定するための 1608 サイズのチップ抵抗 $\pm 1\%$ 以下
例：Panasonic: ERJS03F シリーズ、 釜屋電機: RMC1/16 シリーズ
- ・ C3 を決定するための 1608 サイズのチップコンデンサ $\pm 10\%$ 以下
例：村田製作所: GRM シリーズ、 Panasonic: ECJ1V シリーズ

5. 回路図

図 3 は FMKT-TM001A の回路図です。

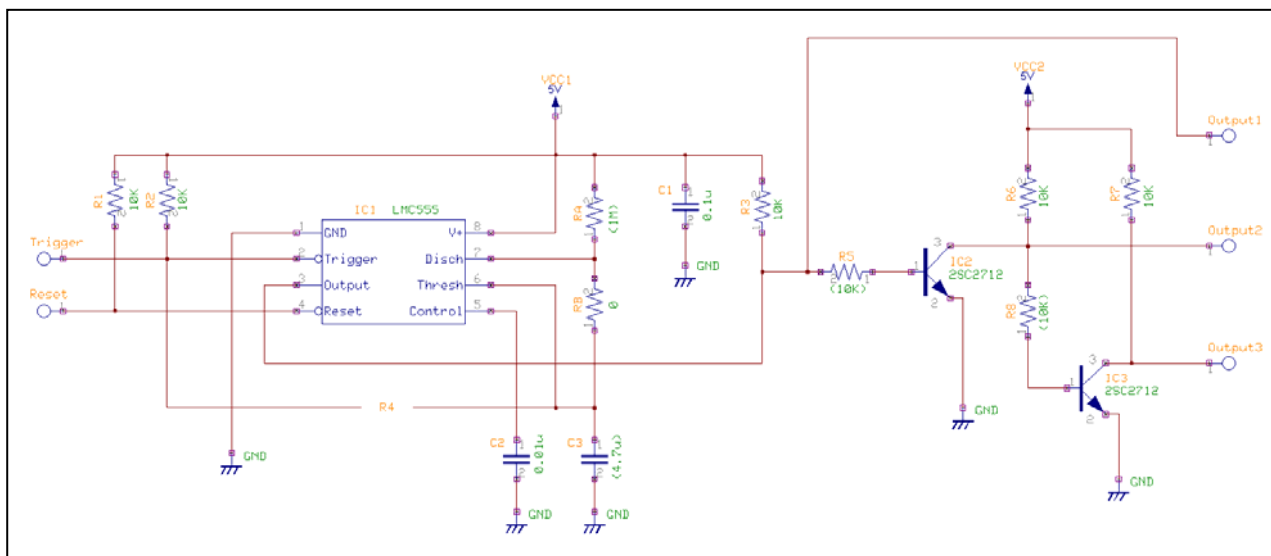


図 3. FMKT-TM001A 回路図

初期状態は IC1 の内部回路によって Output1 端子は 0V、Output2 端子は 5V、Output3 端子は 0V の状態に維持されています。

Trigger 端子に約 1.7V 未満の負方向のトリガ・パルスがかかると Output1、Output2、Output3 端子の状態が変化します。RA、C3 の値を変更することで Output1、Output2、Output3 端子が元の状態に戻るまでの時間を変化させることが可能です。

RA の初期値は 1M Ω 、C3 の初期値は 4.7 μ F です。RA、C3 の値を初期値から変更する場合はお客様が別途ご用意下さい。その際、RA は 1k Ω 以上の値を選定してください。

6. 部品配置図

図 4 は FMKT-TM001A の部品面からみた部品配置および外形図です。外形は 1×1 インチ(25.4mm×25.4mm)です。

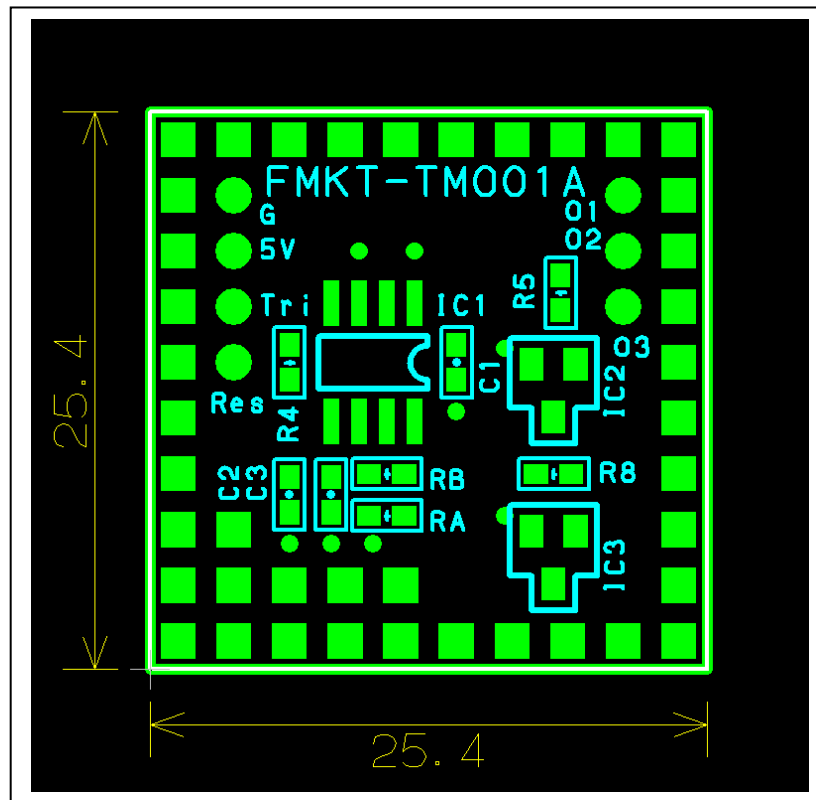


図 4. FMKT-TM001A 部品配置図

7.各端子の機能情報

表 2 は FMKT-TM001A の入力端子、出力端子の機能の機能表です。

表 2. FMKT-TM001A 各端子の機能表

	項目番号	記号	各ピンの詳細
入力端子	1	G	GND
	2	5V	DC 5V
	3	Tri	IC1へのTrigger入力
	4	Res	IC1へのReset入力
出力端子	1	O1	出力信号1: IC1からのダイレクト出力。アクティブ時 H
	2	O2	出力信号2: IC2からの出力。アクティブ時 L
	3	O3	出力信号3: IC3からの出力。アクティブ時 H

8. 部品面パターン図

図 5 は FMKT-TM001A の部品面のパターン図です。

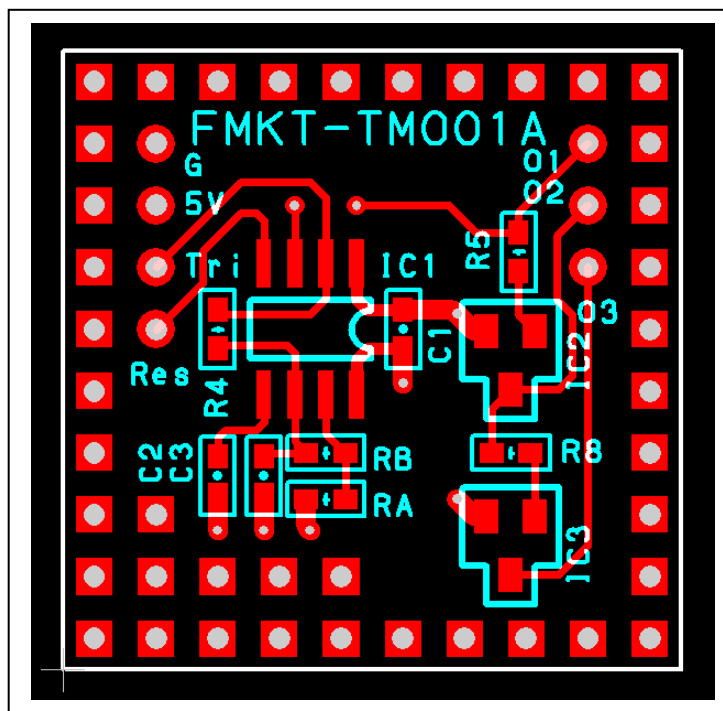


図 5. FMKT-TM001A 部品面 パターン図

9. 半田面パターン図

図 6 は FMKT-TM001A の半田面のパターン図です。

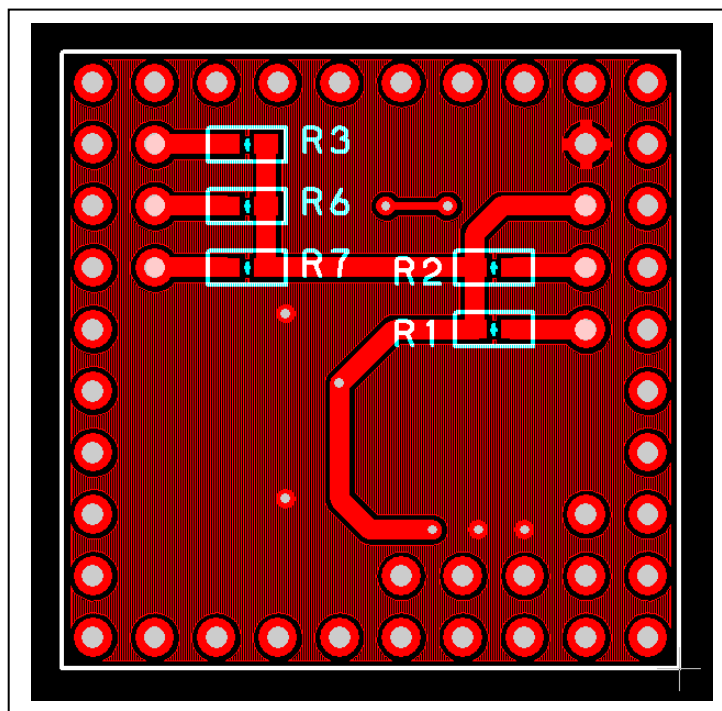


図 6. FMKT-TM001A 半田面 パターン図

10. 組立方法

- 1) 表面実装部品である IC1 を半田付けしてください。
- 2) 表面実装抵抗 R1、R2、R3、RB を半田付けしてください。
RB は半田によるジャンパ接続でもかまいません。
- 3) 表面実装コンデンサ C1、C2 を半田付けしてください。
- 4) 出力の維持時間 th を決め、表面実装抵抗 RA と表面実装コンデンサ C3 を半田付けしてください。

th を定める式は $th = 1.1 \times RA \times C3 \dots$ 式(1)
各単位は th : ms、RA : K Ω 、C3 : μ F となります。

- 5) RA の初期値は 1M Ω 、C3 の初期値は 4.7 μ F です。このときの th は約 5 秒となります。
- 6) 2 極切換回路を利用する場合、表面実装部品である IC2、IC3 を半田付けしてください。
- 7) 2 極切換回路を利用する場合、表面実装抵抗 R5、R6、R7、R8 を半田付けしてください。



図 7. FMKT-TM001A 部品面

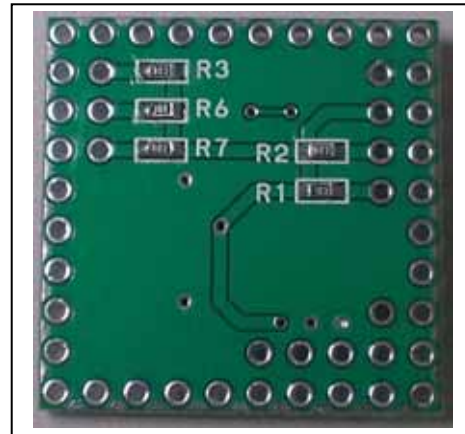


図 8. FMKT-TM001A 半田面

11. 利用方法・利用例

この基板ではシルク印刷のない端子はすべてフリーになっています。G 端子は GND であり、半田面のベタ GND に接続されています。他のパネル de ボードと基板端にあるベタ GND 端子を相互に接続した場合、G 端子は自動的に共通 GND となります。

5V 端子には DC 5V を接続してください。

Trigger 端子、Reset 端子は回路上で 5V にプルアップされており、アクティブ時に 1.7V 以下にする必要があります。トグルスイッチにより Trigger 端子に信号を入力する場合にはスイッチ ON 時に Trigger 端子が GND(0V)状態になるようにし、OFF 時には Trigger 端子がフリーか 5V になるように配線してください。

1) トリガ・パルスと出力状態の関係

Trigger 端子に約 1.7V 未満の負方向のトリガ・パルスがかかると Output1、Output2、Output3 端子の状態が変化します。RA、C3 の値を変更することで Output1、Output2、Output3 端子が元の状態に戻るまでの維持時間 t_h を変化させることが可能です。図 9 はトリガ・パルスと Output 端子状態の関係を示しています。

Trigger 端子に約 1.7V 未満の負方向のトリガ・パルスがかかると Output1 は 0V から 5V に変化します。5V の状態を維持する時間は抵抗 RA とコンデンサ C3 によって定まる t_h :式(1)です。 t_h 時間後、Output1 端子は 0V に戻ります。(図 9 参照)

2 極切換回路を利用する場合、Trigger 端子に約 1.7V 未満の負方向のトリガ・パルスがかかると Output2 は 5V から 0V に変化し、Output3 端子は 0V から 5V に変化します。0V の状態を維持する時間は抵抗 RA とコンデンサ C3 によって定まる t_h :式(1)です。 t_h 時間後、Output2 端子は 5V、Output3 端子は 0V に戻ります。(図 9 参照)

Trigger 端子に入力するトリガ・パルスは t_h 時間よりも最低 10 μ s 短くなければなりません。つまり、トリガ・パルスの最長幅は $t_h - 10\mu$ s となります。なおトリガ・パルスの最小幅は 20ns です。

Output2 端子、Output3 端子は LED の駆動等、Output1 端子に比べ大きな電流を流すことが可能です。このため、Output1 端子で駆動することができないトランジスタや IC、LED を制御する場合には Output1 端子の代わりに Output3 端子を利用してください。

Reset 端子へのトリガ・パルスは Trigger 端子へトリガ・パルスよりも優先されます。

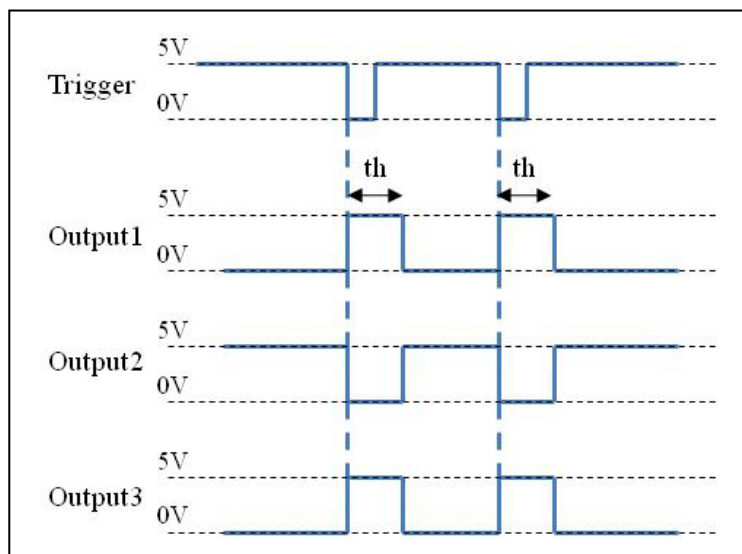


図 9. トリガ・パルス Output 端子の状態

2) th 時間を決定する抵抗 RA とコンデンサ C3 の組み合わせ例

表 3 は th 時間を決める RA と C3 の代表的な組み合わせ例です。

$$th = 1.1 \times RA \times C3 \quad \dots \text{式(1)} \quad \text{各単位は th : ms、RA : K}\Omega\text{、C3 : }\mu\text{F}$$

表 3. 抵抗 RA とコンデンサ C3 の組み合わせ例

項目番号	th時間	RA	C3
1	約10ms	9.1K Ω	1 μ F
2	約100ms	91K Ω	1 μ F
3	約500ms	470K Ω	1 μ F
4	約1s	430K Ω	2.2 μ F
5	約5s	1M Ω	4.7 μ F
6	約10s	2M Ω	4.7 μ F
7	約30s	5.6M Ω	4.7 μ F

3) FMKT-TM001A の用途例

当回路を利用することでマイコンボードを利用することなく、あらかじめ決めた時間で回路を切り替えるシーケンス制御を行うことが可能です。また、時間差をつけたイルミネーションの点灯などが簡単に実現可能です。

当回路をモータドライバの正転(CW)、反転(CCW)切換信号として利用することで一定の時間で正転、反転を切り替える自動切換装置を構築することが可能です。モータを利用した簡易デモ機の動作回路に最適です。

12. 他パネルとの組み合わせ例

センサに接続された FMKT-AP002A や FMKT-AP003A、FMKT-AP004A を当回路の Trigger 端子への入力信号として利用することで、センサ信号を検出し、回路を切り替える制御回路を構築することが可能です。

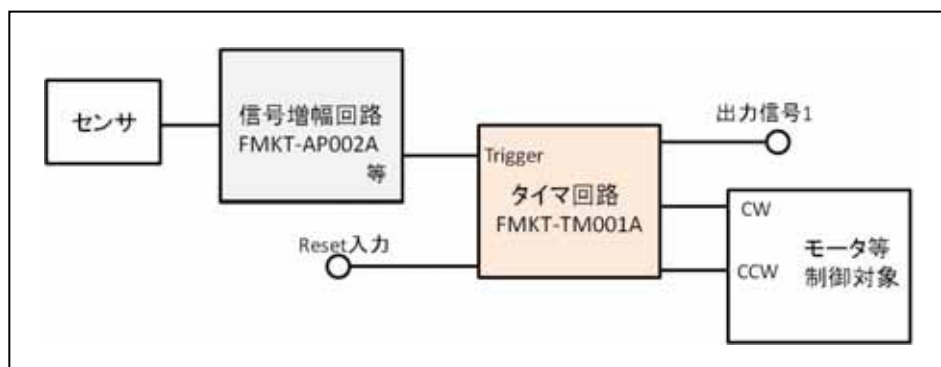


図 10. 他パネルとの組み合わせ例

13. 搭載 IC の情報、WEB ページリンク

- IC1 : National Semiconductor LMC555 <http://www.national.com/JPN/ds/LM/LMC555.pdf>
- IC2 : 東芝セミコンダクター 2SC2712
<http://www.semicon.toshiba.co.jp/openb2b/websearch/productDetails.jsp?partKey=2SC2712>
- 抵抗 RA、RB、コンデンサ C3 の購入先 : RS オンライン <http://jp.rs-online.com/web/home.html>
- 回路に利用可能な部品の購入先 : マルツパーツ館 <http://www.marutsu.co.jp/>
: 秋月電子通商 <http://akizukidenshi.com/catalog/default.aspx>
: 千石電商 <http://www.sengoku.co.jp/>

上記リンクは当マニュアル作成時に有効であったサイトです。
リンク先が、web ページの改編やアドレスの変更等、先方の都合によりリンク切れになる可能性があることをご了承ください。